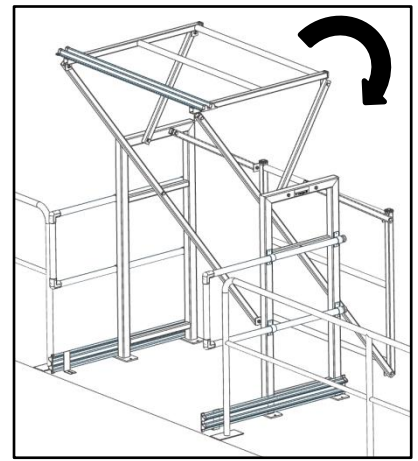
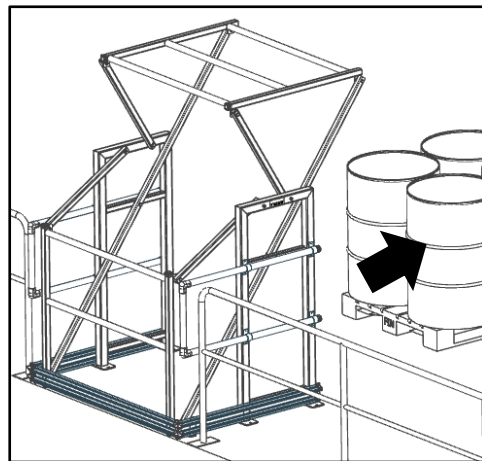
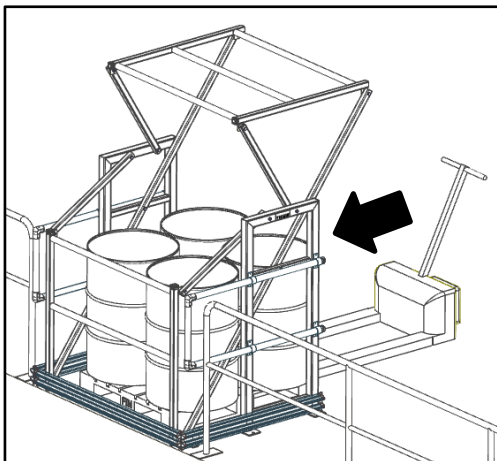
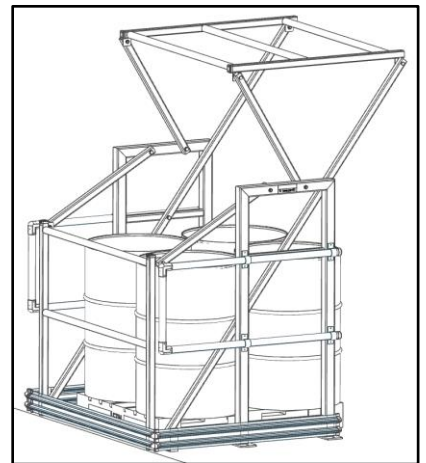
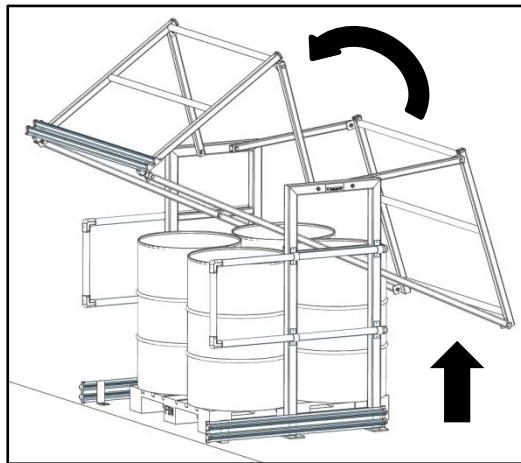
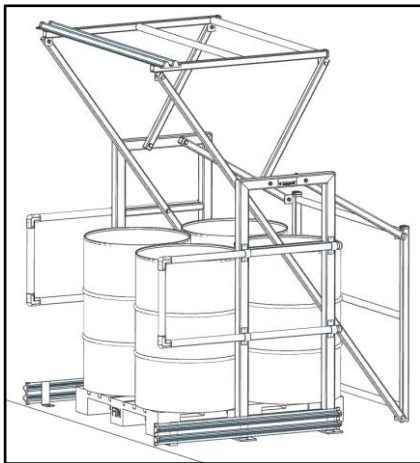
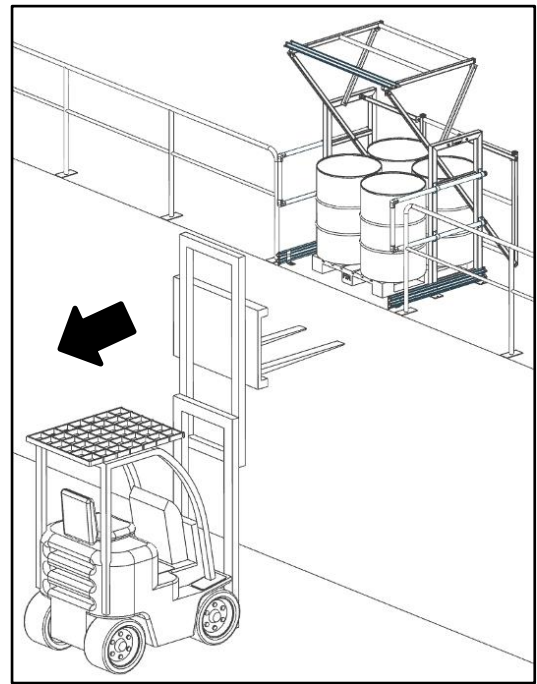
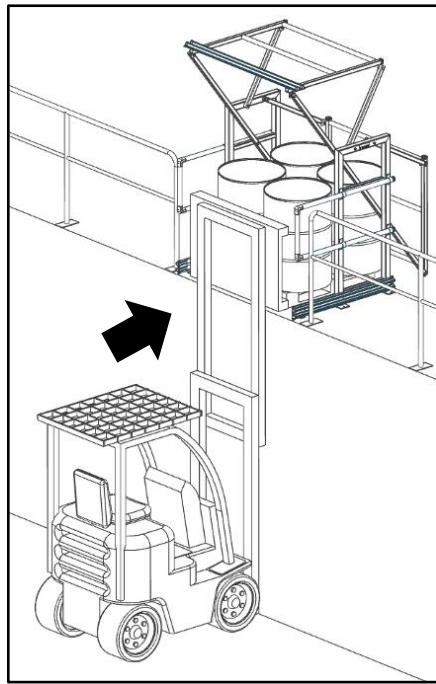
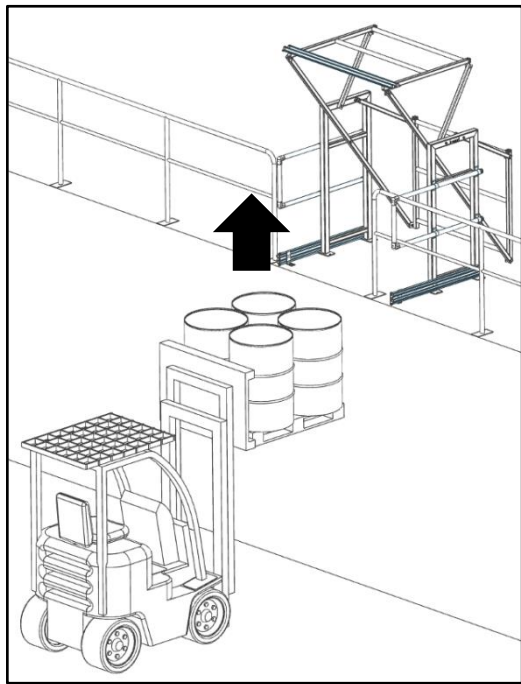
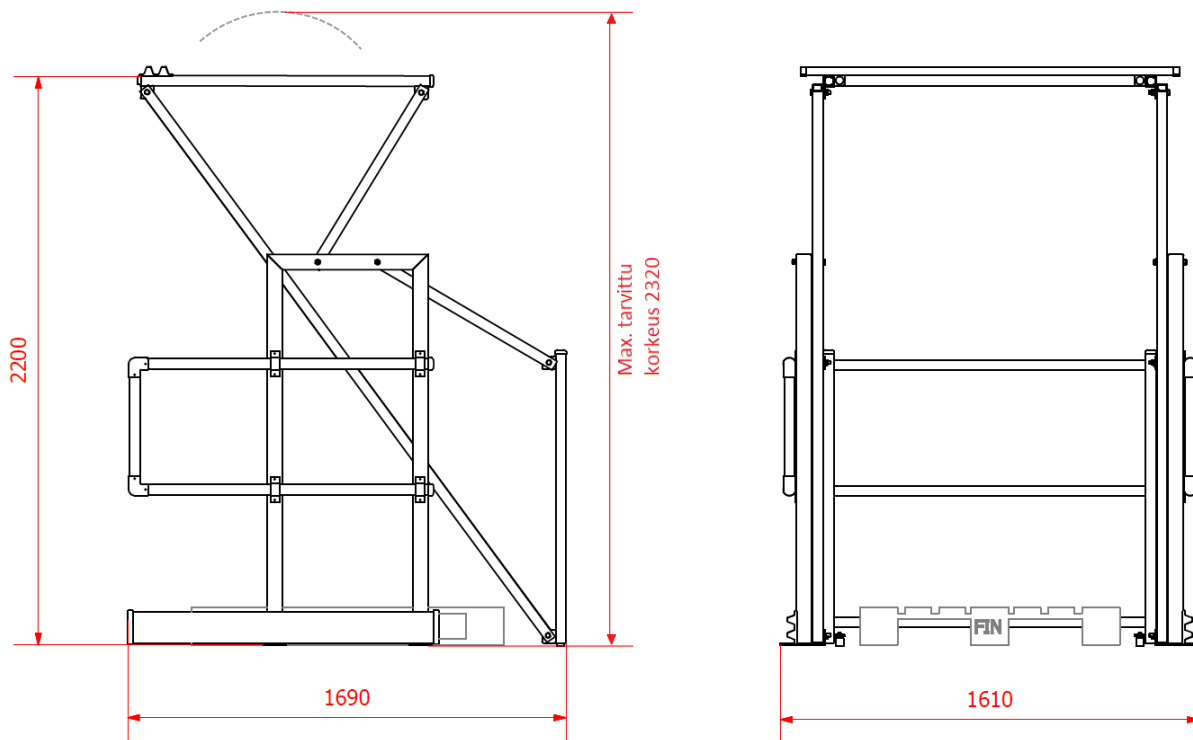


R-lavaportti®







Tekniset tiedot:

- Käytetään estämään kulku tason reunalle kun siirretään materiaaleja välitasolta tai välitasolle
- Estää jatkuvasti kulkemisen tason reunalle, eli molemmissa käyttöasennoissa fyysinen kulkueste, SFS EN-ISO 14122 mukainen
- Perusmalli mitoitettu FIN- ja EURO -lavojen mukaan. Perusmallin portin läpi siirrettävän materiaalin suurimmat mitat korkeus 1800mm, pituus 1500mm, leveys 1280mm
 - Portin ääriimitat: korkeus 2200mm (toimintaan tarvitaan 2320mm), pituus 1690mm, leveys 1610mm
 - **Saatavissa myös asiakkaan haluamalla leveydellä**, max. leveys 2410mm (kaksi rinnakkaista FIN-lavaa)
- Käsikäyttöinen, laakeroitu, kevyt rakenne
- Edulliset rahtikulut, portti kasataan paikan päällä, kiinnitys lattiatasoon kiila-ankkurein/pultein
 - Mahdollista toimittaa myös valmiiksi kokoonpantuna
- Materiaali sinkittyä terästä tai ruostumatonta terästä
- Perusmallin paino n. 120kg